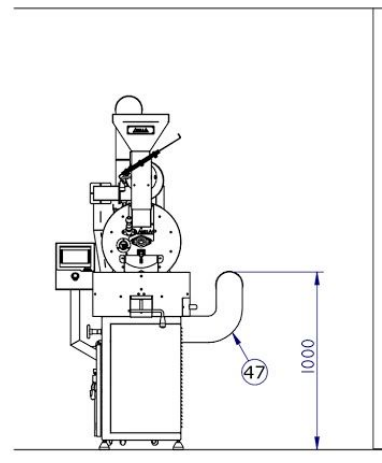
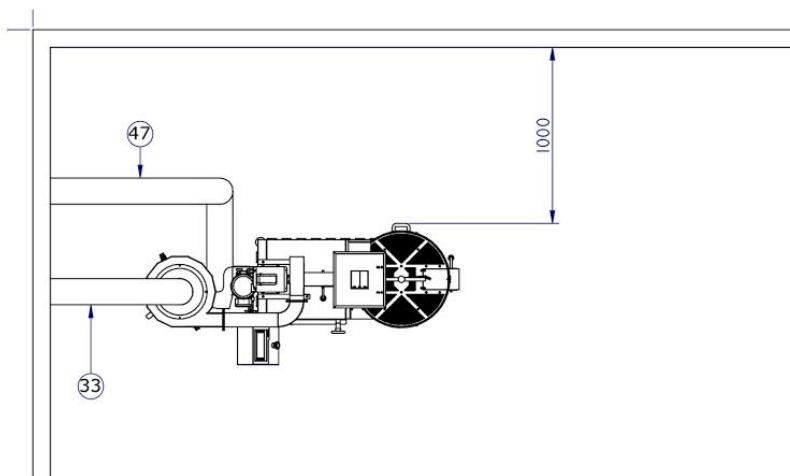
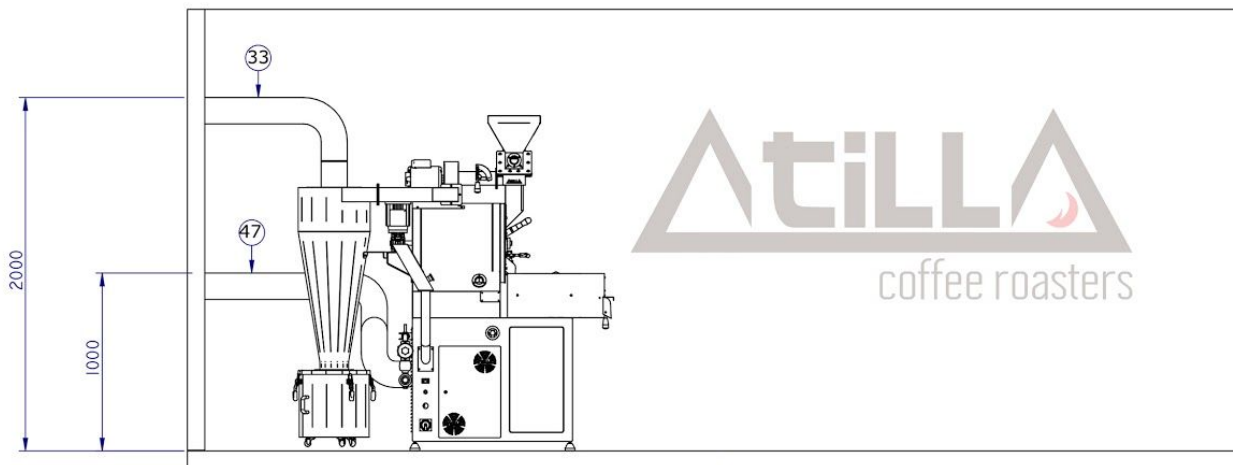
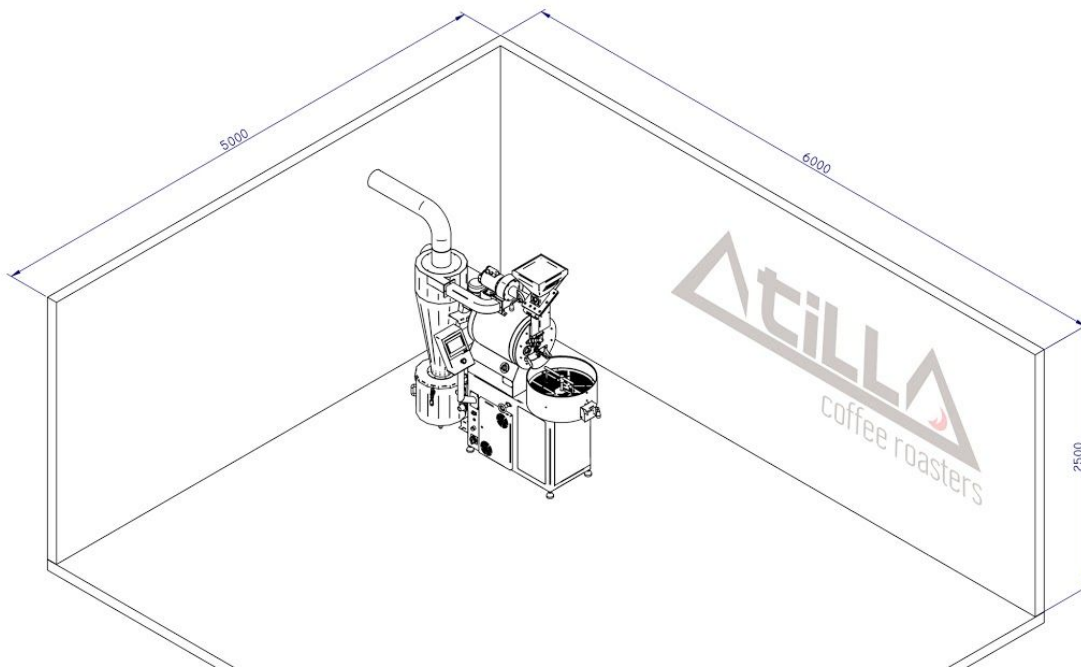


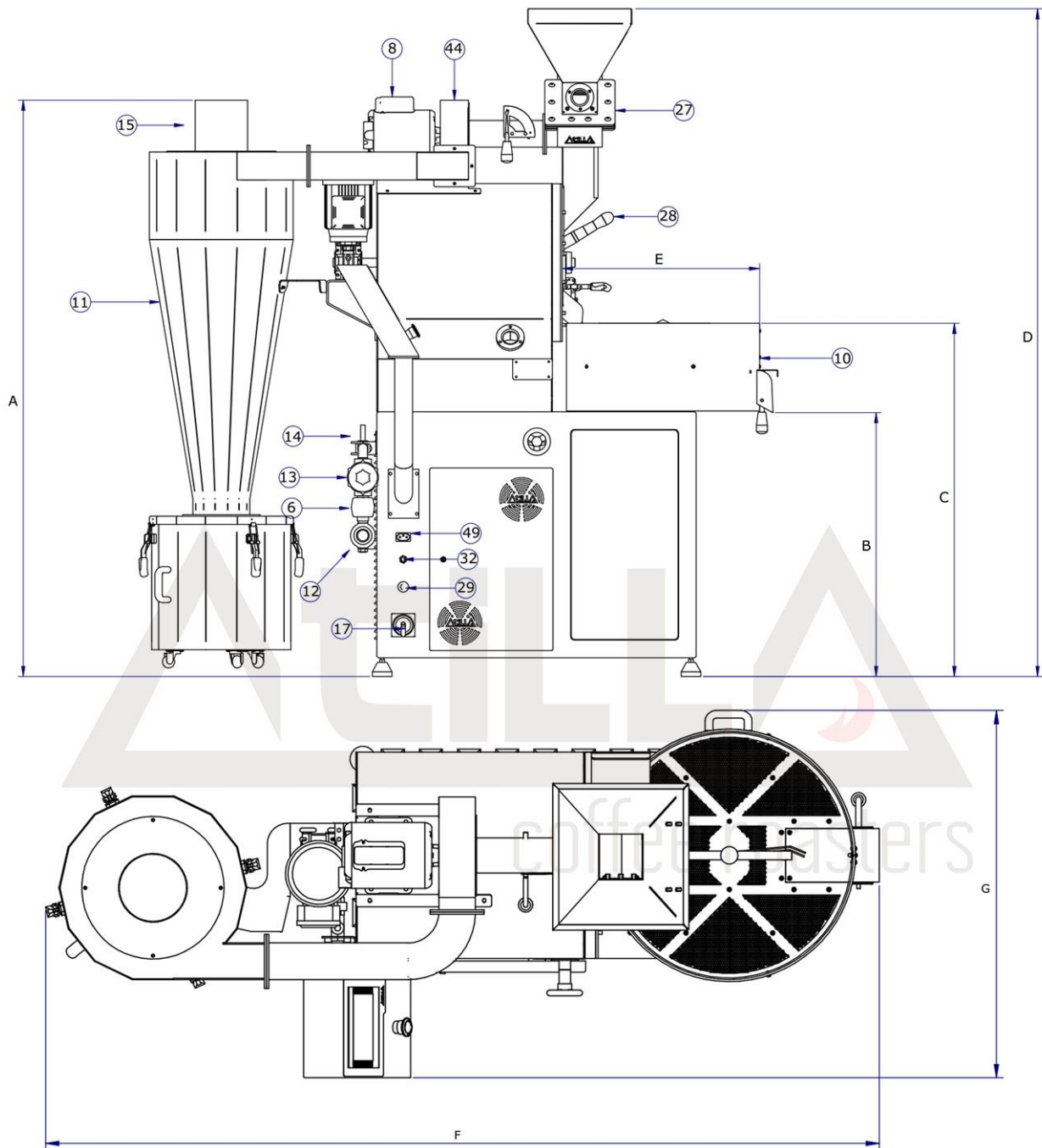
LAYOUT DE INSTALAÇÃO TORRADOR ATILLA 2-15 Gold/Plus

É imprescindível que as instalações de Gás e Energia estejam finalizadas, caso opte pela entrega técnica.

33 - Tubo de exaustão da fumaça do Torrador

47 - Tubo de exaustão do ar quente do Resfriador





Torrador Atila Gold Plus	2kg	5kg	10kg	15kg	30kg
Dimensão (A)	1640mm	1630mm	1745mm	1740mm	1970mm
Dimensão (B)	750mm	740mm	620mm	610mm	530mm
Dimensão (C)	990mm	1000mm	940mm	960mm	950mm
Dimensão (D)	1880mm	1925mm	2020mm	2110mm	2550mm
Dimensão (F)	1290mm	1830m	1950mm	2350mm	2900mm
Dimensão (G)	800m	810mm	880mm	980mm	2040mm
Diâmetro Tubo (33)	150mm	150mm	180mm	180mm	250mm
Diâmetro Tubo (47)	150mm	150mm	150mm	150mm	200mm