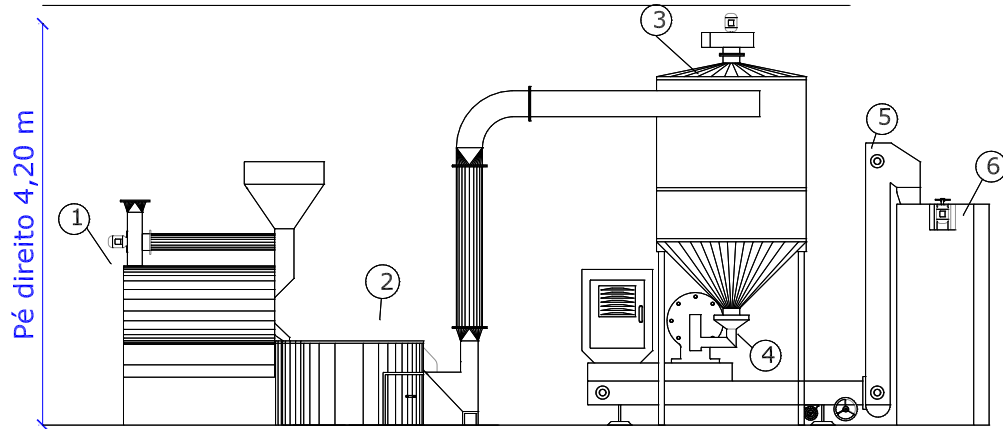


Layout Equipamentos ATILLA



- 1- Torrador p/ Café
- 2- Resfriador p/ Café
- 3- Silo p/ Grãos Torrados
- 4- Moedor p/ Café
- 5- Transportador/Arrastador p/ Café em Pó
- 6- Empacotador semi-automático

